

 **LUPPI**  
FINESTRE PER NATURA

**LUPPI SERRAMENTI S.r.l.**  
via Zambelli 39 - 41043 Magreta (Mo)  
Tel. 059 555337 - Fax 059 555301 - P. iva 02666900366  
[www.luppiserramenti.it](http://www.luppiserramenti.it) - [info@luppiserramenti.it](mailto:info@luppiserramenti.it)

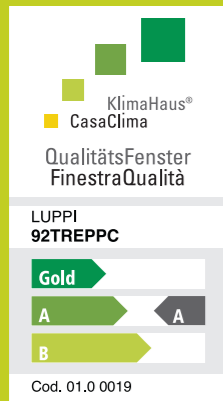
  
KlimaHaus®  
CasaClima  
QualitätsFenster  
FinestraQualità

 **LUPPI**  
FINESTRE PER NATURA

**FINESTRE  
QUALITÀ  
CASACLIMA**

Prestazioni al top per il comfort e l'ambiente

**UN RICONOSCIMENTO IN PIÙ PER LE NOSTRE FINESTRE.**



Da sempre noi di LUPPI progettiamo e costruiamo finestre in legno con l'obiettivo di garantire il massimo del confort abitativo compatibilmente con la tutela dell'ambiente. Questo ci ha portato ad investire sempre grandi risorse nella ricerca e messa a punto di sistemi innovativi che potessero garantire il massimo del risparmio energetico e dell'isolamento termoacustico. A certificare l'elevato standard qualitativo della nostra produzione giunge oggi un'ulteriore e importantissimo riconoscimento: l'ottenimento del certificato CasaClima in classe A per il nostro modello **92 TREPPC**.

**CASA CLIMA VALUTA E CERTIFICA LA QUALITÀ.**

L'Agenzia CasaClima è un ente di certificazione indipendente. Un'istituzione che si sta affermando in tutta Europa come punto di riferimento autorevole e attendibile per un nuovo modo di costruire, energeticamente efficiente e sostenibile. E' uno dei marchi energetici leader in Europa e le cui certificazioni sono simbolo di confort ed efficienza energetica. Solo chi supera tutte le prove di verifica e garantisce il rispetto dello standard CasaClima riceve questo simbolo di alta qualità.

**COSA GARANTISCE QUESTO MARCHIO?**

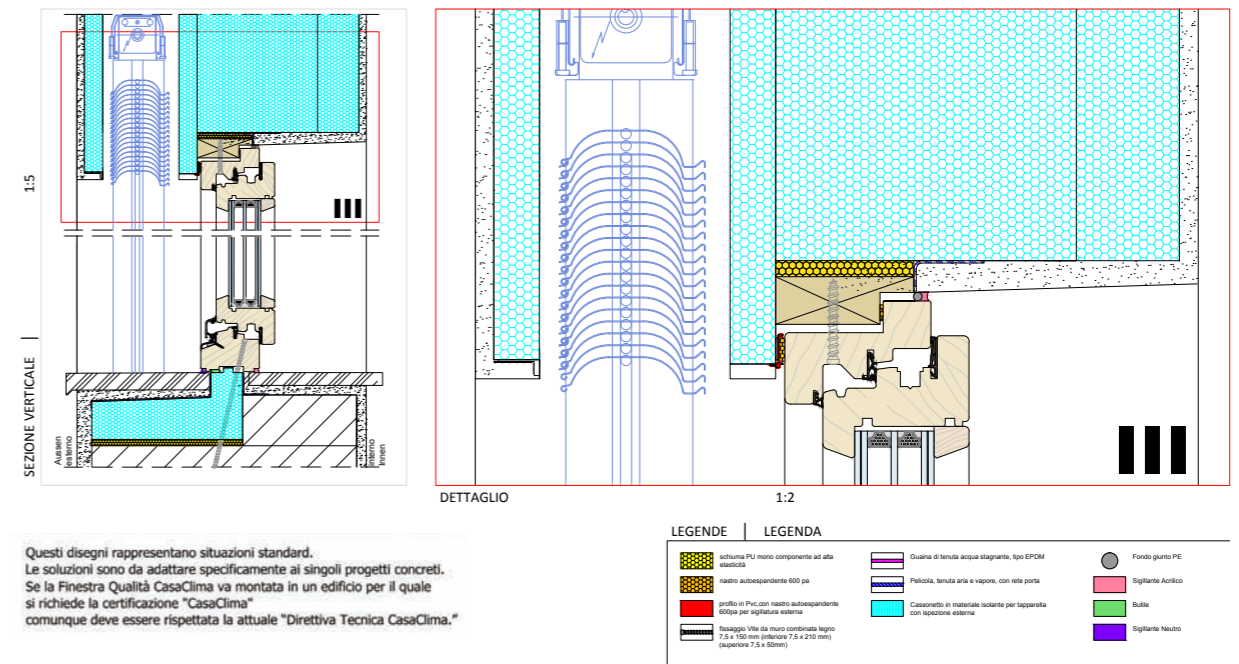
Il marchio "Finestra Qualità CasaClima" è una garanzia per i consumatori di grande importanza e attendibilità in quanto rilasciato da un ente terzo, che è estraneo alla progettazione, alla produzione e alla vendita dei prodotti che certifica. La grande novità di questo marchio rispetto ad altri, anche a livello europeo, è che per la prima volta non si garantisce solo la qualità energetica della finestra ma anche la sua posa in opera a regola d'arte: un punto questo molto critico per la qualità e l'efficienza dell'intero "sistema finestra" e al quale noi di LUPPI poniamo da sempre particolare attenzione. Per poter applicare il sigillo CasaClima sulle nostre finestre, abbiamo dovuto superare una serie di esami scrupolosi e approfonditi sia sul prodotto che sulla posa: decisivo per il conseguimento della certificazione è stata quindi anche la qualità del nostro sistema di posa in opera e l'elevata professionalità dei nostri tecnici.



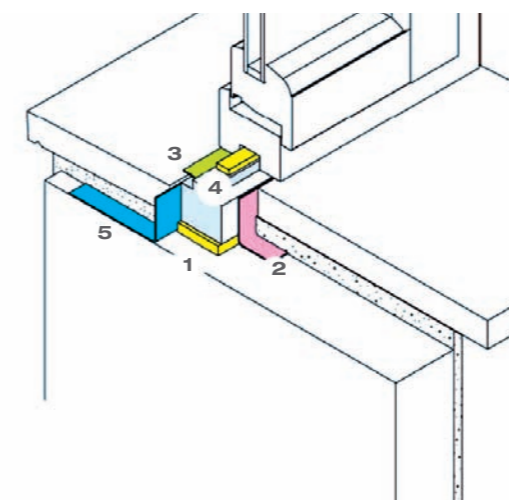
**LUPPI E IL MARCHIO "FINESTRA QUALITÀ CASA CLIMA" GARANTISCONO:**

- la scelta di una finestra in classe A.
- che la finestra sia fornita di una documentazione completa che illustri al consumatore come utilizzarla al meglio per ridurre gli sprechi energetici e migliorare il benessere abitativo, e come operare una manutenzione corretta per mantenerla bella e funzionale nel tempo.
- che la finestra sia dotata di un'estensione di garanzia di quattro anni senza manutenzione (il doppio rispetto al minimo previsto per legge), redatta in modo chiaro e trasparente a favore del consumatore.
- presupposti di qualità (qualità del vetro, qualità del contro telaio, qualità della posa).
- prestazioni certificate da laboratori notificati.
- documentazione di accompagnamento.
- formazione professionale.
- la verifica dei rigorosi test di laboratorio previsti dalla procedura PO/SI-01.
- le prestazioni dei materiali impiegati, del nodo infisso, del falsotelaio e della muratura.

**FINESTRA QUALITÀ CASA CLIMA**



**PROTOCOLLO PO/SI-01**



1. Schiuma poliuretanicca di tipo elastico
2. Barriera al vapore nastro Illmod i
3. Sigillatura con nastro Butilico
4. Sigillatura con nastro precompresso Illmod 600
5. Guaina a tenuta stagna con nastro EPDM

**TERMOGRAFIA**

